



RUS

# ИНСТРУКЦИЯ

по эксплуатации,  
монтажу и гарантии



## КУХОННАЯ ВЫТЯЖКА

**Модель: EX-1376**

Обязательно прочтите инструкцию  
по эксплуатации и монтажу перед  
подключением прибора к работе



# СОДЕРЖАНИЕ:



Описание вытяжки: ..... стр. 3  
комплектность  
технические характеристики



Указания по безопасности и предупреждения ..... стр. 5



Режимы работы: ..... стр. 8  
режим отвода воздуха  
режим рециркуляции



Монтаж: ..... стр.9



Подготовка к работе: ..... стр. 9  
воздуховод  
электроподключение



Установка вытяжки ..... стр. 12



Управление вытяжкой ..... стр. 14



Установка фильтра: ..... стр. 15  
алюминиевый жироулавливающий фильтр  
угольный фильтр



Чистка фильтров и уход за вытяжкой ..... стр. 17



Замена ламп освещения ..... стр. 18



Устранение проблем..... стр. 19



Правила хранения..... стр. 19



Экономия электроэнергии ..... стр. 20



Информация о производителе ..... стр. 20

## ВАЖНАЯ ИНФОРМАЦИЯ:



Обязательно прочтите инструкцию по эксплуатации и монтажу перед подключением и подготовкой прибора к работе. Вы обезопасите себя и предотвратите повреждения прибора.

Пожалуйста, удостоверьтесь, что лампочки освещения, жировой фильтр кухонной вытяжки были должным образом установлены перед использованием.

Пожалуйста, внимательно прочтите данную инструкцию и выполняйте все изложенные в ней требования.

Данная кухонная вытяжка не предназначена для использования лицами (включая детей) с пониженными физическими, сенсорными или умственными способностями или не обладающими необходимыми знаниями и опытом, если только их действия не контролируются или они не проинструктированы относительно пользования вытяжкой лицом, отвечающим за их безопасность.

Необходимо следить за тем, чтобы дети не играли с этим бытовым электроприбором.

Ремонт данного изделия может осуществляться только профессионально подготовленными специалистами.

Пожалуйста, не включайте или не отключайте шнур питания влажными руками.

***Этот продукт не должен утилизироваться вместе с бытовыми отходами. Продукт необходимо сдать в специальный пункт по утилизации. Электронные отходы опасны для здоровья людей и загрязняют окружающую среду. Собирая и перерабатывая отходы, Вы помогаете спасти природные ресурсы.***



### УВАЖАЕМЫЙ ПОКУПАТЕЛЬ!

Благодарим Вас за выбор техники «EXITEQ», мы гарантируем высокое качество работы при соблюдении правил его эксплуатации.

Срок гарантии 36 месяцев со дня покупки. Производитель подтверждает исправность данного прибора и берет на себя обязательство по бесплатному устранению всех неисправностей, возникших по вине производителя. Гарантийный ремонт может быть произведен в сервисном центре.

Для подтверждения права на гарантийное обслуживание просим Вас сохранять товарный чек вместе с гарантийным талоном. Гарантийный талон должен быть полностью заполнен с обязательным указанием даты продажи изделия и печатью торгующей организации.

Отсутствие чека или не заполненный гарантийный талон лишает Вас права на гарантийное обслуживание.



# ОПИСАНИЕ ВЫТЯЖКИ

КОМПЛЕКТНОСТЬ	
Корпус вытяжки	1 шт
Моющийся алюминиевый жировой фильтр	1 шт
Лампы LED 2*1,5 Вт	2 шт
Обратный клапан	1 шт
Комплект крепежа вытяжки к стене	1 упаковка
Руководство эксплуатации	1 шт
Гарантийный талон	1 шт
Упаковка	1 шт

ТЕХНИЧЕСКИЕ ДАННЫЕ	
Модель	EX-1376
Габаритные размеры вытяжки	
Ширина	525 мм
Глубина	291 мм
Высота	282 мм
Тип управления	механическое
Напряжение сети/ Частота	220 ~ 240V / 50Hz
Номинальная мощность	68 W
Производительность	600 м куб/час
Максимальный уровень шума	44dB
Освещение	Лампы 2x1,5 Вт
Вес	5,5кг

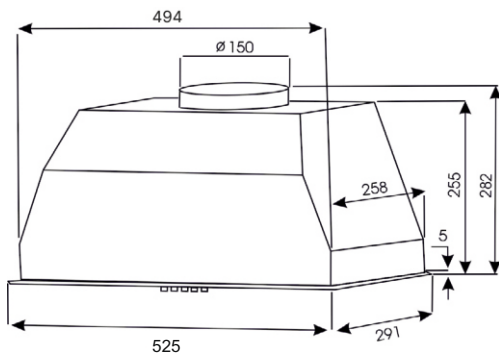
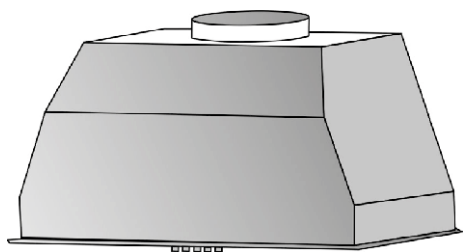
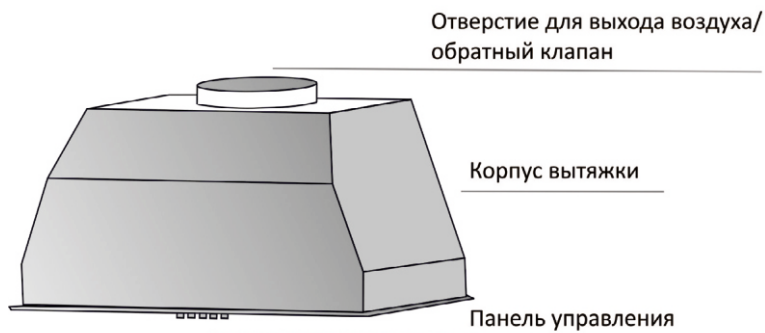


Рис. 1 Внешний вид кухонной вытяжки и схема размеров



*Рис.2 Наружная часть вытяжки состоит из следующих составных частей*



**При использовании угольных фильтров необходимо понимать, что изделие может работать более шумно.**

**Производитель оставляет за собой право модифицировать изделие, изменять комплектность в целях улучшения качества и технических параметров.**



## УКАЗАНИЯ ПО БЕЗОПАСНОСТИ И ПРЕДУПРЕЖДЕНИЯ

Внимательно прочитайте данное руководство, оно поможет вам научиться правильно и безопасно пользоваться прибором.



***Подключение и ввод в эксплуатацию вытяжки должен выполнять только квалифицированный специалист.***

Безопасность эксплуатации гарантируется только при квалифицированной сборке и соблюдением требований по монтажу.

Данный прибор предназначен только для домашнего использования, не предназначен для использования вне помещений. Вытяжка используется в бытовой среде для очистки воздуха от кухонных испарений, которые образуются при приготовлении пищи.

Эксплуатируйте вытяжку только с установленными лампами.



***Всегда обеспечивайте приток достаточного количества воздуха. Во время работы вытяжки из кухни и расположенных рядом помещений удаляется воздух и вследствие недостаточного количества воздуха возникает понижение давления. Ядовитые газы из вытяжного короба втягиваются обратно в жилые помещения. Достаточного притока воздуха можно добиться с помощью постоянных отверстий, например, незакрывающихся форточка в окнах и дверях, вентиляционных шкафов.***

Использование только приточно-го/вытяжного канала в стене, как правило, не обеспечивает поступление воздуха в необходимом объеме.

Достаточный приток воздуха обеспечивает эффективную и бесшумную работу вытяжки.

При работе прибора в режиме отвода воздуха одновременно с отопительным оборудованием (отопительные системы, проточные водонагреватели или котлы, работающее на газу, масле, угле, бойлерные установки, варочные панели и духовые шкафы) необходимо обеспечить подачу воздуха в объеме достаточном для сгорания топлива, при подаче воздуха в недостаточном объеме возникает опасность отравления газообразными продуктами сгорания, которые всасываются обратно в помещение. Безопасная эксплуатация при одновременной работе кухонной вытяжки и зависимых от комнатного воздуха устройств горения может быть обеспечена, если разрежение не превышает 4 Па (0,04 мбар). В этом случае исключается забор воздуха, отводимого от источника нагрева. (Рис. 3)

Для надежной и безопасной работы следует обеспечивать достаточную вентиляцию помещения.

***Запрещается*** подсоединить духовод к используемым дымовым трубам, а также к шахтам вентиляции помещений с устройствами горения.

***Запрещается*** монтаж вытяжки над устройством, для горения которых используется твердое топливо.

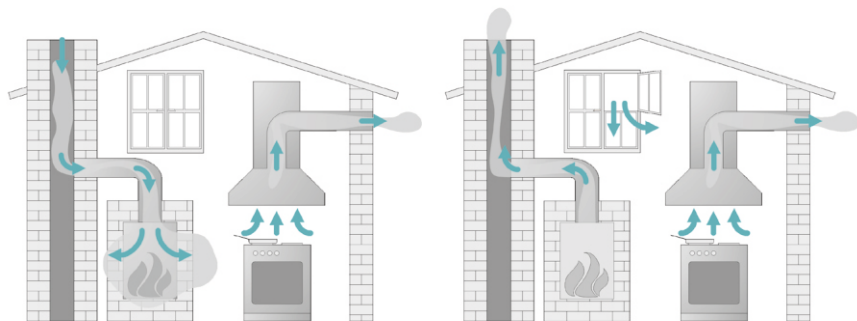


Рис. 3 Одновременная эксплуатация вытяжки и устройства горения

Вытяжку, смонтированную над панелью газовых конфорок, **запрещается** использовать для вентиляции помещения в режиме рециркуляции. При использовании газового оборудования необходимо установить автономный извещатель газа.

В процессе эксплуатации открытые для доступа детали прибора сильно нагреваются. Не прикасайтесь к раскаленным деталям прибора.

Неисправный прибор может быть причиной поражения током. Никогда не включайте неисправной прибор. Выньте из розетки вилку сетевого провода или выключите предохранители на распределительном щите. Вызовите специалиста сервисной службы.

Проникающая влага может привести к удару электрическим током. Не используйте очистители высокого давления или пароструйные очистители.

Опасность повреждения в результате коррозии. Во избежание образования конденсата всегда включайте прибор при приготовлении продукта.

Конденсатная вода может стать причиной повреждения вызванного коррозией.

**Включенная газовая поверхность, если на ней не установлена посуда, производит очень много тепла. Расположенная над ней вытяжка и ее детали могут быть повреждены.**

- Никогда не оставляйте гореть конфорку без установленной на нее посуде.
- Посуда должна соответствовать по размеру конфорки.
- Избегайте чрезмерного нагрева посуды (например, при приготовлении в посуде Wok).

**Оптимальная эффективность вытяжки обеспечивается при выполнении следующих условий:**

- использование коротких и гладких вытяжных труб без резких изгибов;
- использование минимального количества колен, изгибов;





- использование труб с внутренним диаметром не менее 150 мм, для круглых труб с длиной до 1,5 м – не менее 120 мм.

Несоблюдение этих правил может увеличить шум и вибрацию при работе вытяжки.



***Для эффективной очистки воздуха включите вытяжку сразу же, как только Вы начнете готовить.***

***Выключите вытяжку через несколько минут, после того как вы закончите готовить.***

Если производителем варочной панели не указаны иные (большие по размеру) безопасные расстояния, то между панелью и нижним краем вытяжки должны соблюдаться расстояния, приведенные в главе «Монтаж».

Слишком малое расстояние между варочной панелью и вытяжкой может привести к повреждениям вытяжки или ее деталей.



***Алюминиевый жирулавливающий фильтр необходимо очищать по мере загрязнения, но не реже 1 раз в 4 недели, угольный фильтр подлежит замене каждые 4 месяца. При сильном загрязнении алюминиевого или угольного фильтра работоспособность вытяжки ухудшается, что может привести к поломке.***

***Никогда не пользуйтесь вытяжкой без жирулавливающих фильтров, т. к. они обеспечивают очистку кухонных испарений и защиту внутренних деталей вытяжки от жира.***

Открывайте корпус вытяжки только так, как это описано в разделе, касающемся монтажа и чистки. Не открывайте другие детали корпуса.

После хранения вытяжки в холодном помещении или после перевозки в зимних условиях перед включением в сеть необходимо выдержать ее при комнатной температуре +18...+20 не менее 2-х часов.

### ***Опасность возгорания***

Фильтр с чрезмерным отложением жира опасен из – за возможности возгорания. Жировой фильтр необходимо очищать минимум каждые 4 недели. Отложения жира и грязи на жирулавливающем фильтре отрицательно влияет на работу вытяжки.

Ни в коем случае не работайте под вытяжкой с применением открытого пламени.

Перегретые масла и жиры могут самовоспламениться, что приведет к возгоранию вытяжки.

Не оставляйте без присмотра кастрюли, сковороды и фритюрницы, если Вы готовите с применением масел и жиров. Запекание на гриле с помощью электрогриля также проводите под постоянным надзором.

## РЕЖИМЫ РАБОТЫ ВЫТЯЖКИ

### **Работа в режиме отвода воздуха:**

Кухонная вытяжка всасывает испарения от плиты. Воздух при этом отводится по контуру вытяжки и очищается

ся угольными фильтрами. Угольный фильтр в комплект поставки не входит и приобретается отдельно в специализированном либо сервисном магазине. (Рис. 5)

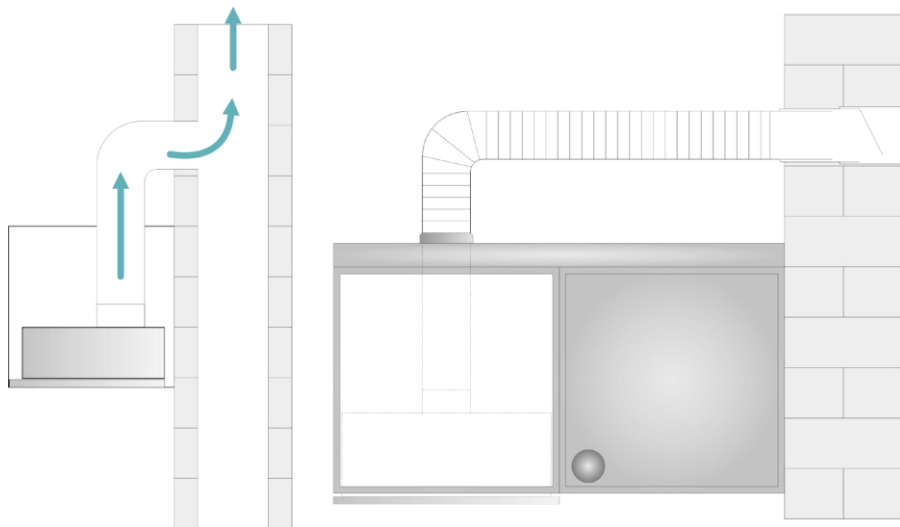


Рис. 4 Режим отвода воздуха

жироулавливающим алюминиевым фильтром. Затем воздух выводится за пределы помещения.

Для эксплуатации в режиме «вытяжка» необходим полужесткий гофрированный воздуховод (либо его аналоги) внутренним диаметром 150 мм и соответствующая вентиляционная решетка. (Рис. 4)

### **Работа в режиме рециркуляции:**

Всасываемый воздух очищается жироулавливающим фильтром, затем воздух поступает в циркуляционный отсек, где дополнительно очищает-

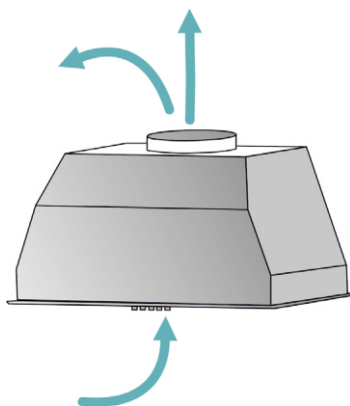


Рис. 5 Работа в режиме рециркуляции



## МОНТАЖ

### Подготовка к установке

Вследствие неправильно выполненных работ по монтажу, техобслуживанию или ремонту может возникнуть серьезная опасность для пользователя, за которую производитель прибора ответственности не несет.

### Подготовка к работе

Перед установкой вытяжки убедитесь, что:

- длины электрошнура достаточно для подключения к сети, длина шнура 1,3 м;
- ничто не повредит электрошнур в процессе дальнейшей эксплуатации;
- есть возможность оборудования воздухоотвода, если такой возможности нет, установите угольные фильтры.



**В зависимости от варианта монтажа используйте самонарезающие винты и дюбели, соответствующие типу стены.**

Учитывайте также информацию об этом в главе «Указания по безопасности и предупреждения».

Вытяжка должна быть установлена так, чтобы ее нижняя поверхность находилась на расстоянии минимум 65 см от нагревающей плоскости электрической поверхности или 75 см от нагревающей плоскости газовой плиты, максимальное расстояние 130 см.

**При выборе расстояния между варочной поверхностью и нижним краем вытяжки учитывайте указания:**

УКАЗАНИЯ	
Прибор	Минимальное расстояние S
Электрическая варочная панель	650 мм
Электрогриль, фритюрница (электрическая)	650 мм
Газовая панель на несколько конфорок, общая мощность ≤ 10 кВт мощность отдельной горелки не более > 4 кВт	750 мм
Газовая панель на несколько конфорок, общая мощность >8,3 кВт и ≤21,6 кВт мощность отдельной горелки не более >4 кВт	750 мм
Газовая панель на несколько конфорок, Общая мощность > 21,6 кВт, или одна из горелок > 4 кВт	запрещается
Отдельная газовая конфорка мощностью ≤6 кВт	650 мм
Отдельная газовая конфорка мощностью >6 кВт и ≤ 8,1кВт	750 мм
Отдельная газовая конфорка >8,1 кВт	Запрещается

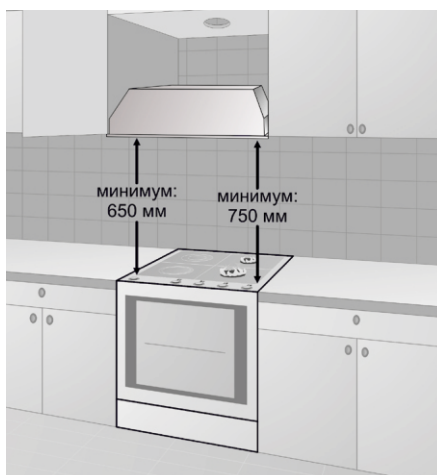


Рис.6 Минимальные расстояния от газовой, электрической плиты



*Для того чтобы испарения устранялись как можно лучше, следует помнить, что вытяжка должна накрывать область приготовления пищи. Вытяжку необходимо монтировать по центру над панелью конфорок, без смещения в сторону или назад.*

Варочная панель должна быть по возможности уже, чем вытяжка. По крайней мере, она должна иметь с ней одинаковую ширину.

### **Воздуховод**

Для эффективной работы вытяжки необходимо присоединить гофру диаметром соответствующим диаметру выпускного отверстия. Подсоедините один конец гофры к выпускному отверстию, а другой конец к вентиляционному отверстию в стене. (Рис. 7а, б)

При одновременной эксплуатации кухонной вытяжки и устройства горения, зависящего от комнатного воздуха, в некоторых обстоятельствах существует опасность отравления!

Учитывайте информацию об этом в разделе «Указания по безопасности и предупреждения».

Для прокладки воздуховода допускается применение труб и шлангов только из негорючих материалов.

В качестве воздуховода используйте только гладкие трубы или гибкие отводные шланги из негорючего материала.

Если используются плоские каналы вывода воздуха, то поперечное сечение должно быть не меньше, чем поперечное сечение штуцера воздуховода.

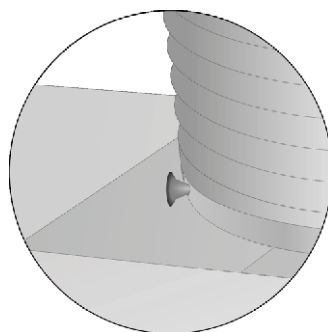
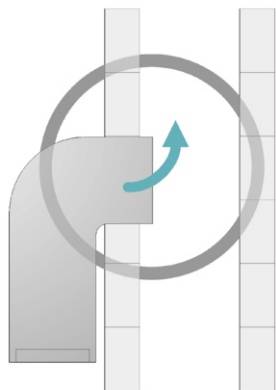


Рис.7 а. Подсоединения пластиковой гофры

## **ВЕРНО**



## **НЕВЕРНО**

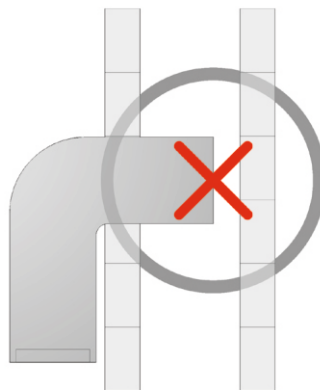


Рис.7 б. Подсоединения пластиковой гофры



## **Круглые трубы**

Рекомендуемый внутренний диаметр круглых труб 150 мм, как минимум 120 мм при длине трубы не более 1,5 м.

## **Плоские каналы**

Внутреннее поперечное сечение должно соответствовать диаметру круглых труб.

Ø 150 мм, прим.177 см<sup>2</sup>

Ø 120 мм, прим.113 см<sup>2</sup>

- Плоские каналы не должны иметь резких изгибов

- При несоответствии диаметров труб используйте переходник и герметизирующую ленту.

- Воздуховод должен быть максимально коротким и прямым.

- Используйте только отводы с большим радиусом.

- Воздуховод нельзя изгибать или сдавливать.

- Следите за тем, чтобы все соединения были прочными и герметичными.

## **Электроподключение**

Подключение прибора к электросети должно осуществляться только квалифицированным специалистом-электриком, который тщательно соблюдает принятые инструкции, предписания предприятий электроснабжения и дополнения к ним.

**Кухонную вытяжку можно подключать только к проложенной согласно предписаниям сети электропитания. Подключение прибора должно выполняться только к стационарной электропроводке с заземлением. Если Ваша розетка не имеет защитного заземления (зануления), обратитесь к квалифицированному специалисту.**



**При подключении к сети без защитного заземления (зануления) возможно поражение электрическим током!**



Не переделывайте штепсельную вилку и не используйте переходные устройства.

**Если после установки прибора невозможно будет добраться до вилки или если требуется стационарное подключение, необходимо предусмотреть специальный выключатель для замыкания всех полюсов с расстоянием между разомкнутыми контактами не менее 3 мм.**



В случае комплектации вытяжки электрическим кабелем без вилки необходимо обесточить электрическую сеть и произвести подключение вытяжки к электрической сети согласно следующей схеме:

- КОРИЧНЕВЫЙ ПРОВОД – фаза;
- ГОЛУБОЙ ПРОВОД – ноль;
- ЖЕЛТО-ЗЕЛЕНЫЙ – заземление.

**Подключение изделия к сети должно производиться квалифицированным персоналом.**



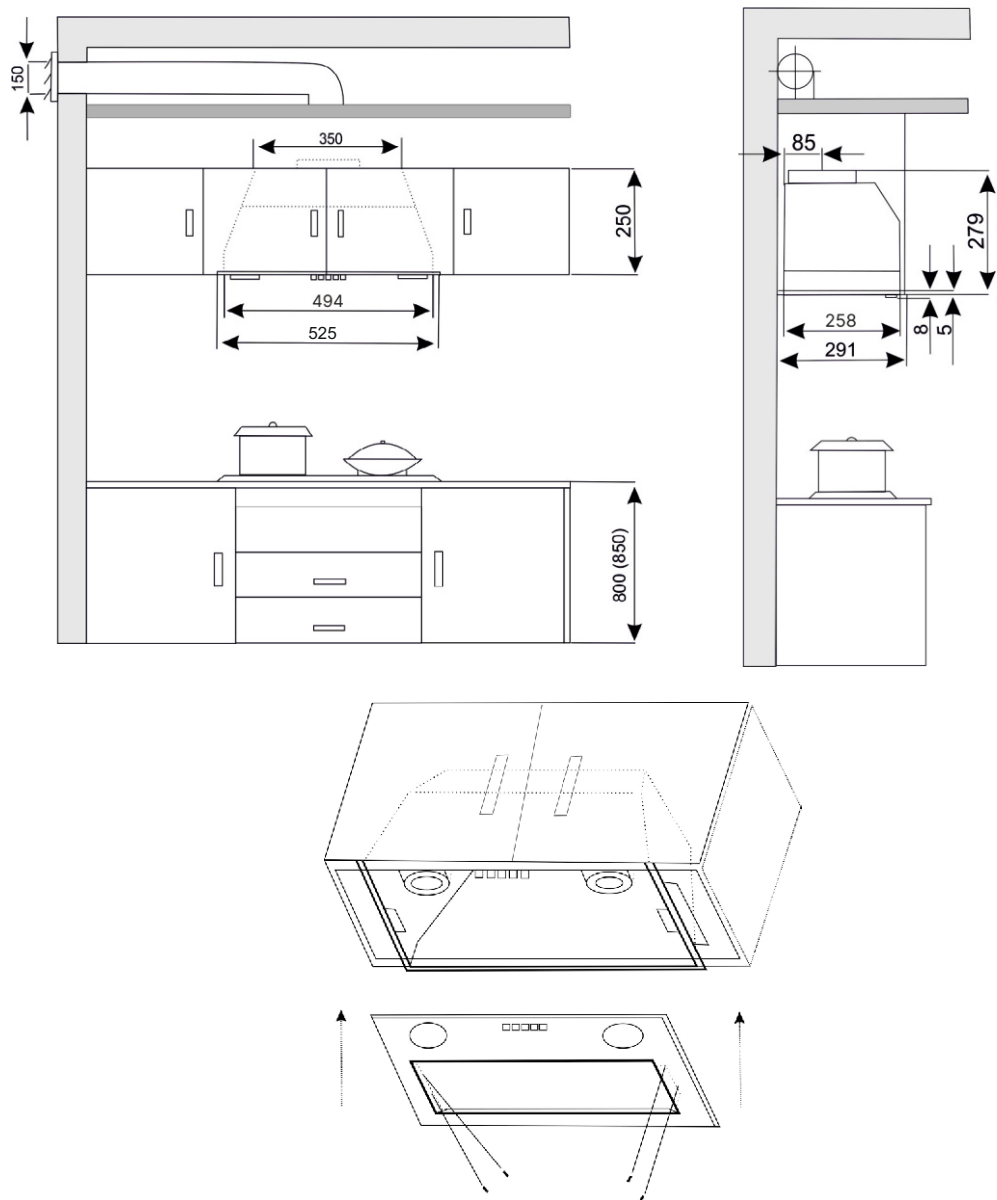


Рис. 8 Схема монтажа вытяжки



*Производитель оставляет за собой право модифицировать изделие, изменять комплектность в целях улучшения качества и технических параметров.*



## УСТАНОВКА ВЫТЯЖКИ

**Перед использованием распакуйте вытяжку и снимите защитную пленку.**

Данная вытяжка встраивается в кухонный модуль.

Подсоединение к вентиляционной шахте осуществляется с помощью вытяжного канала (с внутренним диаметром 150 мм).

Расстояние между вытяжкой и поверхностью плиты должно составлять 65-75 см для наиболее эффективной работы вытяжки.

Убедитесь, что максимальное разрежение комнатного вытяжного оборудования не превышает 4 Па (4\*10<sup>-5</sup> бар)

Учитывайте информацию в разделе инструкции «Указания по безопасности и предупреждения».

### **Описание этапов монтажа:**

Перед установкой необходимо сделать отверстие в кухонном шкафу в соответствии с рисунком 8.

1. Снимите жирособирающий фильтр с вытяжки.

Снимите панель с корпуса, открутив ее с 2-х сторон как показано на рисунке.

2. Закрепите корпус вытяжки с помощью 12 шт винтов.

\*Внимание: для монтажа вытяжки необходимо 2 человека

3. Проверьте и убедитесь, что корпус вытяжки хорошо закреплен в шкафу, соберите назад к корпусу панель вытяжки.

При установке учитывайте метод вентиляции.

Если наружного вентиляционного отверстия нет, выводящая труба не требуется. Вытяжка будет работать в режиме рециркуляции, для этого необходимо отдельно приобрести угольный фильтр - 2 шт. Использование вытяжки в режиме рециркуляции снижает ее производительность.

**К изделию прилагаются пластиковые лепестки обратного клапана. Они устанавливаются в пазы выходного отверстия вытяжки в последний момент по завершению монтажа. Обратный клапан в системе отвода воздуха препятствует нежелательному воздухообмену между воздухом в помещении и наружным воздухом при выключенной вытяжке. У выключенной вытяжки клапан закрыт. После включения обратный клапан открывается при этом отработанный воздух беспрепятственно выводится наружу в вентиляционный канал. Установка обратного клапана в режиме рециркуляции не требуется.**





## МЕХАНИЧЕСКИЕ КНОПКИ УПРАВЛЕНИЯ ВЫТЯЖКОЙ (M02)




- 0** Вкл/Выкл  
Кнопка для включения или выключения вытяжки
- 1** Первая скорость работы вытяжки  
Используется при небольшом потоке паров от приготовления пищи
- 2** Вторая скорость  
Используется при относительно высоком потоке паров от приготовления пищи
- 3** Третья скорость  
Используется при большом потоке паров от приготовления пищи. Позволяет максимально быстро и эффективно удалять пары
-  Освещение  
Нажатием на эту кнопку можно кулочить и выключить освещение

Рис. 9 Управление вытяжкой

### Выбор уровня мощности

При образовании испарений и запахов от легкого до сильного уровня, вы можете выбрать от 1-3 уровня мощности. (Рис.10)

При приготовлении с временным очень сильным выделением пара и образованием запаха, например, при обжаривании, выберите интенсивный уровень мощности (3 скорость работы).



Рис. 10 Выбор уровня мощности





## УСТАНОВКА ФИЛЬТРА

### УСТАНОВКА ФИЛЬТРА



**Перед установкой фильтра в вытяжку необходимо снять защитную пленку с фильтра.**

Для поглощения частиц жира в кухонных испарениях, образующихся при приготовлении пищи, использу-

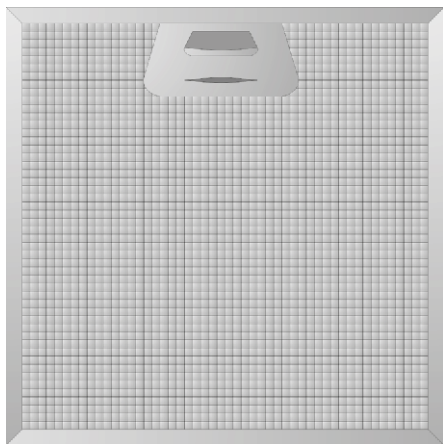


Рис. 11 Алюминиевый жирулавливающий фильтр



### **ВНИМАНИЕ!**

**Насыщение фильтра остатками жиров не только увеличивает риск воспламенения, но и может оказывать отрицательное воздействие на работу вытяжки. Своевременная очистка металлических жирулавливающих фильтров снижает вероятность воспламенения, которое возможно из-за нагрева при жаренье в большом количестве масла.**

ются жирулавливающие алюминиевые фильтры. (Рис. 11)

Фильтрующие элементы выполнены из невоспламеняющегося материала.

Снятие и установка жирулавливающих металлических фильтров:

1. Нажмите на защелки на жирулавливаемом фильтре и снимите фильтр. (Рис. 12)

2. Проведите чистку фильтров.

3. Установите в сухом очищенном виде фильтры на место в вытяжку.

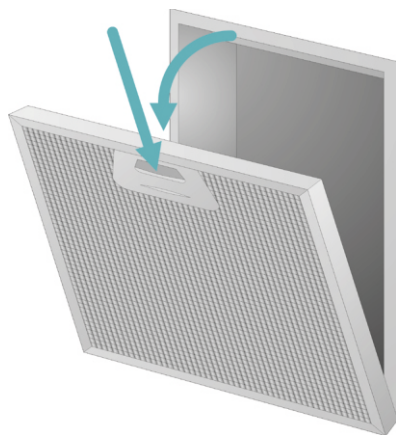


Рис.12 Снятие алюминиевого жирулавливающего фильтра

### **Угольный фильтр**

Угольный фильтр абсорбирует образующееся во время приготовления запахи. (Рис. 13)

**Угольный фильтр можно приобрести в специализированном магазине.**



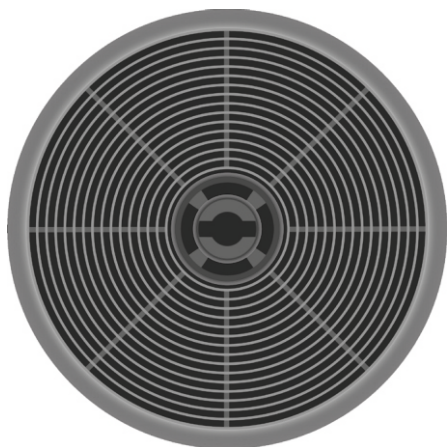


Рис. 13 Угольный фильтр

Угольные фильтры должны использоваться только при работе кухонной вытяжки в режиме «рециркуляции». Фильтры необходимо менять не реже одного раза в четыре месяца или чаще в случае особенно интенсивного использования, если запахи не абсорбируются в достаточной степени. Угольные фильтры нельзя чистить и использовать повторно.

Своевременная замена угольного фильтра снижает вероятность воспламенения, которое возможно из-за нагрева при жаренье в большом количестве жира.

Чтобы установить угольный фильтр, сначала нужно извлечь жировоулавливающий фильтр.

1. Нажмите на защелку и потяните фильтр вниз.

2. Вставьте угольный фильтр и поверните его в часовой направлении. То же самое сделайте со второй стороны мотора (рис. 14).

### **Замена угольного фильтра**

**Угольные фильтры не содержат вредных веществ. Их можно утилизировать как обычный мусор.**



Угольный фильтр можно приобрести в сервисном центре или специализированном магазине.

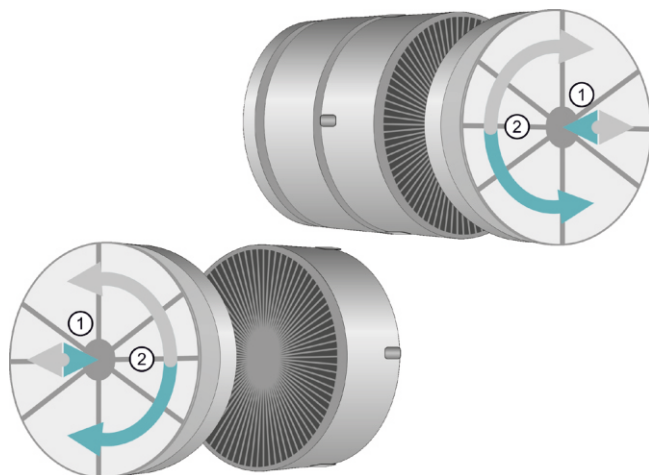


Рис. 14 Установка угольного фильтра



# ОЧИСТКА ФИЛЬТРА И УХОД ЗА ВЫТЯЖКОЙ

## ОЧИСТКА ФИЛЬТРА И УХОД ЗА ВЫТЯЖКОЙ



**Перед очисткой отключите вытяжку от электросети, для чего выньте вилку из розетки.**

### Чистка корпуса

Поверхности прибора и элементы управления подвержены образованию царапин и порезов.

Поэтому обратите внимание на следующие указания по чистке:

Очищайте все внешние поверхности и элементы управления только с помощью губчатой салфетки, моющего средства и теплой воды. Для очистки обшивки вытяжки пользуйтесь горячей мыльной водой или мягким средством для очистки окон. Следите за тем, чтобы влага не проникала в вытяжку, недопустимо попадание воды в мотор и другие механизмы. Особенно в области элементов управления проводите только влажную очистку.

Не соскребайте присохшую грязь, а размягчите ее влажной тканью.

В заключение обязательно вытирайте насухо все поверхности мягкой тканью.

**Не допускается использовать при очистке корпуса** - чистящие средства, содержащие соду, кислоту, хлориды или растворители, абразивные чистящие средства, например, абразивные порошки и пасты, грубые губки, например, предназначенные для чистки кастрюль, или использованные губки с остатками абразивных средств.

Не оставляйте загрязнения на продолжительное время. Элементы

управления могут изменить цвет или внешний вид в целом. Поэтому рекомендуем Вам удалять загрязнения сразу.

Для чистки элементов управления не разрешается использовать чистящие средства для стальных поверхностей.

### Очистка жиρούлавливающего фильтра

**Отключите вытяжку от электросети, для чего выньте из розетки вилку.**



Снимите жировые фильтры и опустите их в теплую воду с растворенным средством для мытья посуды приблизительно на 10 минут. Затем достаньте жировые фильтры и ополосните их в воде. Мойте жировые фильтры регулярно по мере их загрязнения, но не реже 1 раза в 4 недели. Сильно загрязненные жировые фильтры способны привести к выходу из строя мотора.

**Не используйте** моющие средства на основе щелочи или кислоты.

Неподходящие средства при их регулярном применении могут привести к повреждениям поверхностей фильтров.

**Следующие моющие средства неразрешены к использованию при очистке жиρούлавливающего фильтра:**

- средства для растворения накипи;
- абразивные порошки и пасты;
- агрессивные универсальные чистящие средства и спреи для растворения жира;
- спреи для чистки духовых шкафов.



## ОЧИСТКА ФИЛЬТРА И УХОД ЗА ВЫТЯЖКОЙ

Старайтесь не сгибать фильтр при мойке.

### **Очистка в посудомоечной машине**

Сильно загрязненный фильтр не следует мыть в посудомоечной машине вместе с посудой, а также не рекомендуется мыть фильтры с загрязненной посудой, в него могут попасть остатки пищи.

Используйте обычное моющее средство для посудомоечных машин, которое не содержит щелочь и другие сильнодействующие вещества, которые могут повредить поверхность алюминиевого фильтра.

Выбирайте программу мойки с температурой минимум 50°C и максимум 65°C.

После чистки положите фильтры на поверхность, которая может впитывать влагу.

Срок службы жирового фильтра равен сроку службы вытяжки 5 лет.

### **ВНИМАНИЕ!**

**Алюминиевый фильтр должен очищаться через каждые 4 недели. Обязательно высушите фильтр перед установкой его в кухонную вытяжку. Недопустимо попадание воды в электродвигатель, переключатель и светильники! Включайте вытяжку только после полного высыхания всех ее поверхностей.**



## ЗАМЕНА ЛАМП ОСВЕЩЕНИЯ



### **ВНИМАНИЕ!**

**Перед заменой ламп следует отключить изделие от сети питания.**

### **Последовательность работ при замене ламп освещения:**

1. Снять жировой фильтр; (Рис.15.2)
2. Отсоединить разъем провода питания лампы, нажав на фиксатор на

1. нем; (Рис. 15.3)

2. изнутри вытяжки нащупать две фиксирующие пластины лампы, сжать их пальцами и вытолкнуть лампу вниз; (Рис.15.4,5).

3. Установить новую лампу того же типа и характеристик (12 В, 1,5 Вт), и последовательно подключить к питанию. (Рис.15.6)

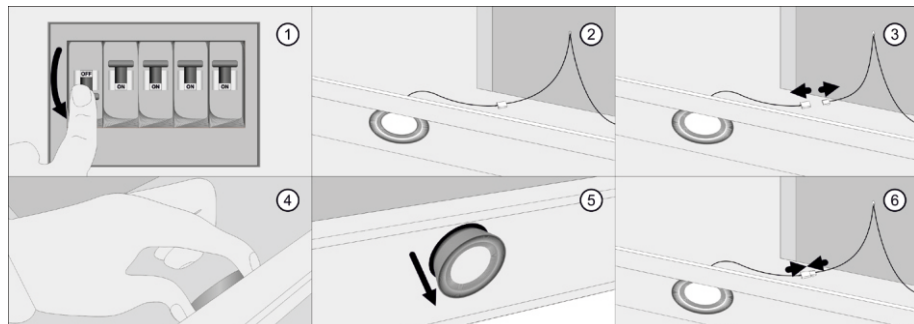


Рис. 15 Замена ламп освещения



## УСТРАНЕНИЕ ПРОБЛЕМ

ПРОБЛЕМЫ	ВОЗМОЖНЫЕ ПРИЧИНЫ:	СПОСОБЫ УСТРАНЕНИЯ:
Неправильная работа	Воздействие электромагнитных полей	Отключите шнур питания и включите его снова через 1 минуту
Двигатель не работает/лампы освещения не работают	Шнур питания должным образом не включен, или электророзетка неисправна	Проверьте розетку или произведите ремонт розетки
	Не выдвинут слайдер	Полностью выдвинуть слайдер
	Нет питания в сети	Проверить/восстановить питание в сети
Двигатель работает/лампы освещения не работают	Перегорели лампочки освещения	Заменить лампочки
	Лампочки плохо закреплены	Закрепить лампочки
Маленькая сила всасывания	Загрязнен жировлаживающий алюминиевый фильтр и (или) угольный фильтр	Очистить или заменить фильтр
	Закупорен выходной воздуховод	Устранить препятствия для выхода воздуха, полностью выдвинуть слайдер
	Имеется множество открытых окон (дверей), что вызывает сильную конвекцию воздуха	Закрывать открытые окна
Сильный шум при работе вытяжки/повышенная вибрация/при переключении скоростей мощность не меняется	Заужен воздухоотвод	Устранить препятствия для выхода воздуха
	Слайдер полностью не выдвинут	Полностью выдвинуть слайдер
	Загрязнен алюминиевый фильтр и (или) угольный фильтр	Необходимо очистить/сменить фильтр



**Если возникает любая проблема с работой кухонной вытяжки, просим связаться с квалифицированным специалистом из сервисного центра и проконсультироваться с ним по причине неисправности и способу устранения проблемы.**



## ПРАВИЛА ХРАНЕНИЯ

### ПРАВИЛА ХРАНЕНИЯ

Изделие должно храниться и транспортироваться в заводской упаковке только в положении, указанном на манипуляционных знаках.

Изделие должно храниться в упакованном состоянии в закрытом по-

мещении, гарантирующем защиту от атмосферных и других вредных воздействий при температуре воздуха от + 5 до 40 С. и относительной влажности не более 80% при отсутствии в воздухе кислотных и других паров, вредно действующих на панели.



## ЭКОНОМИЯ ЭЛЕКТРОЭНЕРГИИ

Следующие советы помогут Вам пользоваться прибором с экономией энергоресурсов:

- При приготовлении обеспечьте хорошую вентиляцию кухни. Если в режиме отвода воздуха не будет достаточного поступления воздуха, то

вытяжка будет работать неэффективно и повысится уровень шума.

- По возможности готовьте при слабом уровне мощности/нагрева.

Регулярно чистите или заменяйте фильтры. При сильном загрязнении фильтров снижается мощность вытяжки и уровень гигиены, повышается опасность возгорания.



## ИНФОРМАЦИЯ О ПРОИЗВОДИТЕЛЕ

### *Производитель:*

EXITEQ ELECTRO SPAIN, S. L.  
FERNANDO EL SANTO 25 1D, 28010, MADRID  
SPAIN  
NIF86973088  
MAIL: INFO@EXITEQ.ES  
WWW.EXITEQ.ES  
СТРАНА ПРОИЗВОДСТА: КНР

### *Импортер в Республику Беларусь:*

#### **ЧТУП «ОптАэроСервис»**

УНП 691458394

Минская область, Минский р-н,  
дер. Старина, ул. Светлая 2, к. 4

Тел.: +375 17 508 04 80

www.exiteq.by

e-mail:info@exiteq.by

### *Импортер в Российскую Федерацию:*

#### **ООО «ЭКЗИТЭК-РУС»**

УНП 7705398986

143005, Московская обл., г. Одинцово,  
Можайское шоссе, 8г

Тел. +749 55973165

www.exiteq.ru

e-mail:info@exiteq.ru

Товар имеет упаковку, которая защищает его во время транспортировки и хранения.

Товар во время транспортировки и хранения не бросать и обеспечивать защиту от влаги.

Реализация и утилизация товара осуществляются в соответствии с законодательством Таможенного союза

Срок службы – 5 лет, при условии соблюдения требований настоящей инструкции.

Номер серийный – как читать дату производства вытяжки:

4 цифры	2 цифры	4 цифры
год	месяц	

